

1 2 3 4 5 6 7 8

A

B

C

D

E

A

B

C

D

E

製品図 1:5

920

100

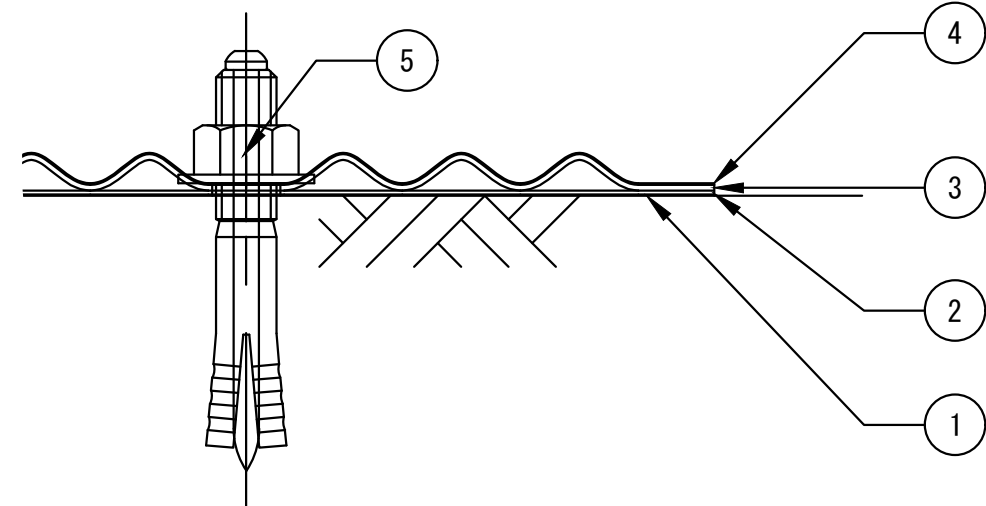
A

20

(5,7)

3×9φリ

取付部イメージ図 1:1



⑤	取付金具	金属拡張アンカー	C-850
④	反射シート	超高輝度マイクロプリズム型反射シート	表面処理:特殊防汚コーティング
③	ベースシート	ウレタン系エラストマー	
②	粘着テープ	ブチル系両面テープ	
①	接着用薄板	アルミ	t=0.2
番号	部品名	材質	備考

※寸法公差は別途打ち合わせによるものとする

△				投影法	第三角法	製品名	ミニウェーブプリフレクター	
△				尺度	図示	製品コード	MW1-100-920-B-BAL-EX-特	
△				承認	YYMMDD	名前	製品図	
△				検図	YYMMDD	名前	図面番号	YH20230711_21
	改訂	日付	内容	担当	230711	山野目	社名	エヌティーダブリュー株式会社
							版数	A

用紙サイズ A3 横

1 2 3 4 5 6 7 8